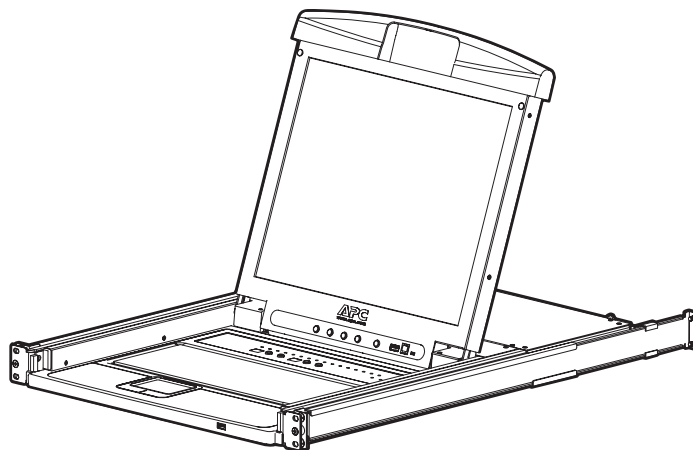


Руководство пользователя

Консоль для монтажа в стойку с ЖК-дисплеем

AP5717, AP5717F, AP5717G,
AP5717J, AP5717R, AP5717UK
AP5719





This manual is available in English on the enclosed CD.

Dieses Handbuch ist in Deutsch auf der beiliegenden CD-ROM verfügbar.

Este manual está disponible en español en el CD-ROM adjunto.

Ce manuel est disponible en français sur le CD-ROM ci-inclus.

Questo manuale è disponibile in italiano nel CD-ROM allegato.

本マニュアルの日本語版は同梱の CD-ROM からご覧になれます。

Данное руководство на русском языке имеется на прилагаемом компакт-диске.

您可以从包含的 CD 上获得本手册的中文版本。

동봉된 CD 안에 한국어 매뉴얼이 있습니다 .

Instrukcja obsługi w języku polskim jest dostępna na CD.

Отказ от юридических обязательств компании American Power Conversion

Компания American Power Conversion не гарантирует надежность, полноту и безошибочность представленной в настоящем руководстве информации. Данное издание не является заменой подробному оперативному плану, разработанному с учетом конкретных условий монтажа. Таким образом, компания American Power Conversion не несет никакой ответственности за ущерб, нарушения законов, неправильно выполненный монтаж, сбой системы и другие проблемы, которые могут возникнуть в связи с использованием настоящего издания.

Информация, содержащаяся в настоящем издании, предоставляется на условиях «как есть» исключительно для планирования дизайна и проектирования центра обработки данных. Информация для данного издания была добросовестно собрана компанией American Power Conversion. Однако не дается никакой гарантии, выраженной или подразумеваемой, в отношении полноты и точности представленной в издании информации.

КОМПАНИЯ AMERICAN POWER CONVERSION ИЛИ ЛЮБАЯ МАТЕРИНСКАЯ, ДОЧЕРНЯЯ ИЛИ ПОДКОНТРОЛЬНАЯ КОМПАНИЯ AMERICAN POWER CONVERSION ИЛИ ЕЕ ДОЛЖНОСТНЫЕ ЛИЦА, РУКОВОДИТЕЛИ ИЛИ СОТРУДНИКИ НЕ НЕСУТ НИКАКОЙ ОТВЕТСТВЕННОСТИ ЗА ЛЮБЫЕ ПРЯМЫЕ, КОСВЕННЫЕ, ПОБОЧНЫЕ, ШТРАФНЫЕ, ОСОБЫЕ ИЛИ СЛУЧАЙНЫЕ УБЫТКИ (В ТОМ ЧИСЛЕ УБЫТКИ ИЗ-ЗА УТРАТЫ ПРЕДПРИЯТИЯ, РАСТОРЖЕНИЯ ДОГОВОРА, ПОТЕРИ ВЫРУЧКИ, ДАННЫХ, ИНФОРМАЦИИ ИЛИ ПРЕРЫВАНИЯ ДЕЯТЕЛЬНОСТИ), ВОЗНИКШИЕ В РЕЗУЛЬТАТЕ ИЛИ В СВЯЗИ С ИСПОЛЬЗОВАНИЕМ НАСТОЯЩЕГО ИЗДАНИЯ ИЛИ НЕСПОСОБНОСТИ ЕГО ИСПОЛЬЗОВАТЬ, ДАЖЕ ЕСЛИ КОМПАНИЯ AMERICAN POWER CONVERSION БЫЛА НЕПОСРЕДСТВЕННО УВЕДОМЛЕНА О ВОЗМОЖНОСТИ ТАКИХ УБЫТКОВ. КОМПАНИЯ AMERICAN POWER CONVERSION ОСТАВЛЯЕТ ЗА СОБОЙ ПРАВО ИЗМЕНЯТЬ ИЛИ ОБНОВЛЯТЬ СОДЕРЖАНИЕ И ФОРМАТ НАСТОЯЩЕГО ИЗДАНИЯ В ЛЮБОЕ ВРЕМЯ БЕЗ УВЕДОМЛЕНИЯ.

Авторские, интеллектуальные и иные имущественные права на содержание (в том числе программное обеспечение, звуковые и видеофайлы, текст и фотографии) настоящего издания принадлежат компании American Power Conversion или ее лицензиарам. Все права на содержание, не предоставленные в настоящем документе явным образом, защищены. Никакие права не передаются, не отчуждаются и не переходят лицам, получающим доступ к данной информации.

Ни данное издание целиком, ни любая его часть не подлежат перепродаже.

Содержание

Общие сведения	1
Обзор	1
Условные обозначения, используемые в данном руководстве	1
Безопасность	2
Прием поставляемого товара	3
Перечень деталей	3
Компоненты	4
Вид спереди	4
Вид сзади	6
Установка	7
Скобы	7
Установка консоли для монтажа в стойку с ЖК-дисплеем	9
Установка кабеля	9
Включение питания консоли для монтажа в стойку с ЖК-дисплеем	9
Эксплуатация	10
Основные функции	10
Открытие консоли для монтажа в стойку с ЖК-дисплеем ...	10
Закрытие консоли для монтажа в стойку с ЖК-дисплеем ...	10
Выключение и перезагрузка	10
Режим ожидания	10
«Горячее» подключение	10
Настройка интерфейса LCD OSD	10
Параметры монитора	11
Периферийные устройства USB	11
Режим обновления микропрограммы	12
Запуск обновления	12
Успешное обновление	12
Сбой обновления	12
Выход из режима обновления микропрограммы	13
Восстановление обновления микропрограммы	13

Устранение неисправностей	14
Технические характеристики.....	15

Общие сведения

Обзор

Консоль для монтажа в стойку с ЖК-дисплеем оборудована 17- или 19-дюймовой ЖК-панелью, полной клавиатурой и сенсорной панелью в выдвигающемся корпусе для монтажа в стойку. Консоль для монтажа в стойку с ЖК-дисплеем предназначена для использования с совместимыми целевыми устройствами (коммутатором или сервером KVM).

Условные обозначения, используемые в данном руководстве

Запомните описание приведенных здесь значков и обращайтесь на них внимание во всем руководстве. Они служат для обозначения потенциальной опасности и важной информации.



Опасность поражения электрическим током. Указывает на опасность поражения электрическим током, что может привести к травме или смертельному исходу, если пренебречь предупреждением.



Предупреждение. Указывает на опасность, которая может привести к травме или смерти.



Внимание. Указывает на потенциальную опасность, которая может привести к повреждению данного устройства или другого имущества, если пренебречь предупреждением.



Примечание. Указывает на важную информацию.



Указывает, что дополнительная информация по данной теме доступна в другом месте данного документа или в другом (указанном) документе.

Безопасность

Прочтите и соблюдайте приведенные ниже инструкции по безопасности при работе с консолью для монтажа в стойку с ЖК-дисплеем.



- Примечание.**
1. Ознакомьтесь со всеми инструкциями. Следуйте всем предупреждениям и инструкциям.
 2. Все работы должны выполняться только обслуживающим персоналом, уполномоченным компанией American Power Conversion (APC®).



Опасность поражения электрическим током.

1. Для получения информации о совместимости источника питания с требованиями устройства обратитесь к представителю энергетической компании.
2. Устройство предназначено для работы с ИТ-системами распределения питания с междуфазовым напряжением до 230 В.
3. Убедитесь в отсутствии перегрузки в ответвлении цепи переменного тока, подающем напряжение для стойки.
4. Во избежание повреждений убедитесь, что все устройства заземлены правильно.
5. Устройство оборудовано трехпроводной электрической вилкой с заземлением. Если она не подходит к электрической розетке, установите подходящую электрическую розетку. Не пытайтесь отсоединить заземляющий контакт.
6. Не превышайте общие номинальные характеристики тока для удлинителей (если они используются). Убедитесь, что удлинители или сетевые фильтры правильно заземлены.
7. Защитите систему от резких перепадов в электрической сети, установив ограничитель перенапряжения или источник бесперебойного питания (ИБП).



- Предупреждение.**
1. Проложите шнур питания и кабели таким образом, чтобы они не переламывались и не скручивались.
 2. Не допускайте повреждения стойки, так как это может привести к травме или повредить оборудование. Прочитайте инструкции по установке и безопасности, которые прилагаются к стойкам, и следуйте им.



- Внимание.**
1. Падение или опрокидывание устройства может привести к серьезным повреждениям.
 2. Не блокируйте вентиляционные отверстия. Для безопасной работы консоли для монтажа в стойку с ЖК-дисплеем требуется правильный вентиляционный поток воздуха.
 3. Не устанавливайте устройство рядом с отопительным оборудованием или обогревателями.
 4. Температура окружающей среды стойки не должна превышать 40 °C (104 °F).
 5. Не используйте устройство рядом с источниками воды. Не распыляйте жидкость на устройство.
 6. Не используйте жидкостные очистители или аэрозоли. Очищайте устройство влажной тряпкой.
 7. Для установки консоли для монтажа в стойку с ЖК-дисплеем используйте только предоставленное оборудование.



Предостережение для передвижного оборудования и оборудования, монтируемого на направляющие балки. Передвижное оборудование и оборудование, монтируемое на направляющие балки, не предназначено для использования в качестве полки или рабочего места.

Прием поставляемого товара

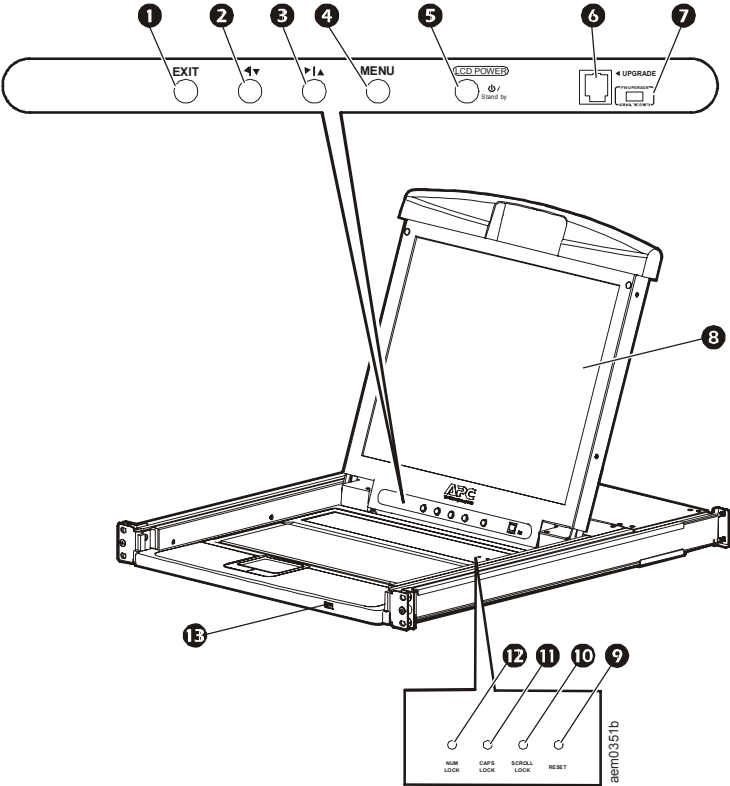
Осмотрите компоненты во время приема, чтобы убедиться, что все детали в наличии и пригодны к работе. Об отсутствии или повреждении компонентов необходимо незамедлительно сообщить в транспортную компанию и компанию APC.

Перечень деталей

Описание	Количество
Комплект простой установки для монтажа в стойку	1
Крепежные винты	4
Наборы кабелей для связи	2
- кабель USB, длина 1,8 м (6 футов) (1)	
- кабель PS2, длина 1,8 м (6 футов) (1)	
Шнур питания C13 - C14	1
Шнур питания NEMA 5 - 15	1
Кабель для обновления микропрограммы	1
Кабель USB	1
Консоль для монтажа в стойку с ЖК-дисплеем	1
Набор документации	1
Содержит:	
- Компакт-диск (с руководством пользователя)	
- Краткое руководство пользователя	
- Сведения о требованиях ROHS на территории Китая	

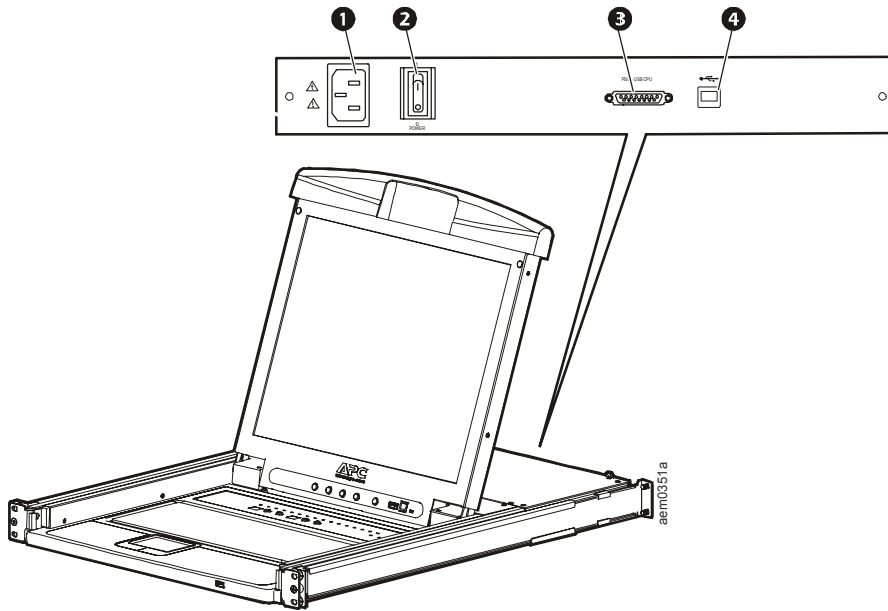
Компоненты

Вид спереди



Номер элемента	Компонент	Описание
❶	Кнопка «EXIT» (Выход)	<ol style="list-style-type: none"> 1. При нажатии кнопки «EXIT» (Выход) без открытия пользовательского интерфейса OSD инициируется автоматическая настройка, которая для всех настроек монитора задает оптимальные значения отображения интерфейса OSD. 2. Во время использования пользовательского интерфейса OSD при нажатии кнопки «EXIT» (Выход) выполняется выход из текущего и возврат к предыдущему меню. Эта кнопка также используется для закрытия меню настройки после выполнения необходимых регулировок. 3. Для закрытия интерфейса OSD нажмите кнопку «EXIT» (Выход) на экране главного меню.
❷	Кнопка со стрелками влево/вниз	Эта кнопка позволяет перемещаться влево или вниз по меню, а также уменьшить значение при выполнении регулировки.
❸	Кнопка со стрелками вправо/вверх	Эта кнопка позволяет перемещаться вправо или вверх по меню, а также увеличить значение при выполнении регулировки.
❹	Кнопка «MENU» (Меню)	<ol style="list-style-type: none"> 1. Если пользовательский интерфейс OSD не открыт, при нажатии кнопки «MENU» (Меню) открывается и выводится главное меню. 2. Во время использования пользовательского интерфейса OSD при выполнении настройки какого-либо параметра нажатие кнопки «MENU» (Меню) позволяет открыть экран настройки этого параметра.
❺	Кнопка «LCD POWER» (Включение ЖК-монитора)	Включение питания ЖК-монитора. Если монитор находится в режиме ожидания (режиме сбережения энергии), рядом с этим выключателем горит светодиодный индикатор.
❻	Порт «UPGRADE» (Обновление)	Порт RJ-11 используется для передачи обновлений микропрограммы с сервера администратора на консоль для монтажа в стойку с ЖК-дисплеем.
❼	FW UPGRADE (Обновление микропрограммы) NORMAL / RECOVERY (Обычный режим или восстановление)	Во время обычной работы консоли для монтажа в стойку с ЖК-дисплеем переключатель обновления микропрограммы должен находиться в положении «NORMAL» (Обычный режим). В положение «RECOVERY» (Восстановление) этот переключатель необходимо переключать только при выполнении восстановления обновления микропрограммы. (Дополнительную информацию см. в разделе «Восстановление обновления микропрограммы» на стр. 13.)
❽	ЖК-монитор	ЖК-дисплей консоли для монтажа в стойку с ЖК-дисплеем.
❾	Переключатель «RESET» (Сброс)	Данный переключатель выполняет сброс настроек системы. Для его нажатия воспользуйтесь тонким предметом (стержнем ручки).
❿	Индикатор «SCROLL LOCK» (Блокировка прокрутки)	Горящий индикатор «SCROLL LOCK» (Блокировка прокрутки) указывает, что включена функция блокировки прокрутки на клавиатуре.
⓫	Индикатор «CAPS LOCK» (Верхний регистр)	Горящий индикатор «CAPS LOCK» (Верхний регистр) указывает, что включена функция верхнего регистра на клавиатуре.
⓬	Индикатор «NUM LOCK» (Цифровой регистр)	Горящий индикатор «NUM LOCK» (Цифровой регистр) указывает, что включена функция цифрового регистра на клавиатуре.
⓭	Порт USB	Расположенный на передней панели консоли для монтажа в стойку с ЖК-дисплеем порт USB используется для подключения периферийного устройства (флэш-накопителя, дисковода компакт-дисков или мыши) и предоставления доступа консоли для монтажа в стойку с ЖК-дисплеем к подключенным целевым устройствам (коммутатору или серверу KVM).

Вид сзади



Номер элемента

Компонент

Описание

- | | | |
|---|---------------------|--|
| ❶ | Разъем питания | Стандартный трехконтактный разъем для сети переменного тока. |
| ❷ | Выключатель питания | Стандартный тумблер включения/выключения. |
| ❸ | Порт связи | Порт для подключения консоли для монтажа в стойку с ЖК-дисплеем к целевому устройству (коммутатору или серверу KVM) с помощью одного из предоставленных кабелей для связи (PS2 или USB). |
| ❹ | Порт USB | Переходный порт USB от порта USB на передней панели консоли для монтажа в стойку с ЖК-дисплеем. |

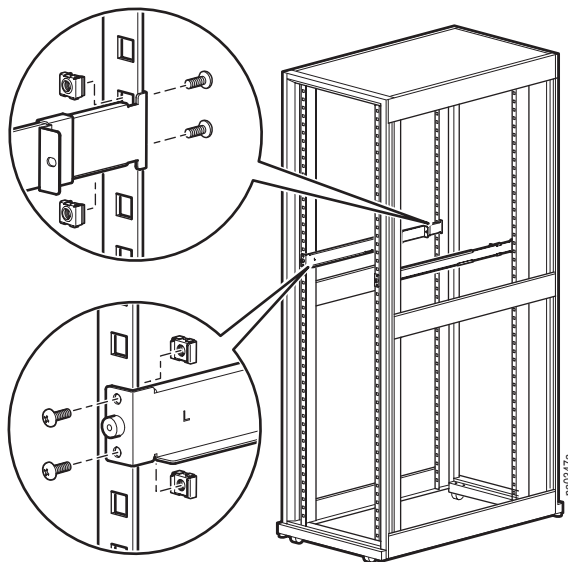
Установка

Скобы

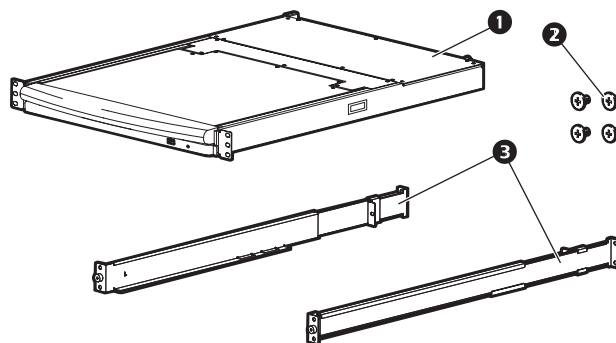


Внимание. Для установки консоли для монтажа в стойку с ЖК-дисплеем используйте только предоставленное оборудование.

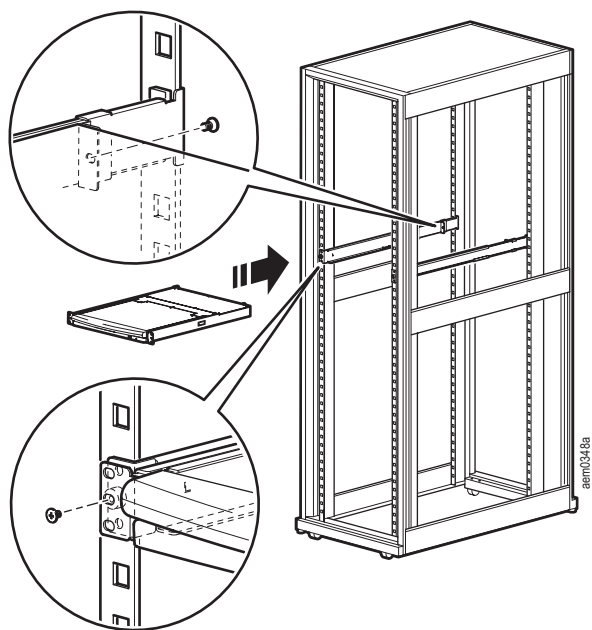
1. Прикрепите левую и правую монтажные направляющие балки к внутренней части стойки. Фланец, поддерживающий консоль для монтажа в стойку с ЖК-дисплеем, будет находиться внутри стойки.
 - а. Сначала закрепите передние фланцы к стойке.
2. Сдвиньте панели с задними фланцами внутрь стойки, чтобы фланцы соприкасались со стойкой, затем скрепите задние фланцы со стойкой.



3. Вставьте консоль для монтажа в стойку с ЖК-дисплеем (1) в опорные фланцы (3). Используйте 6 входящих в комплект винтов М4 (2), чтобы прикрепить переднюю панель консоли для монтажа в стойку с ЖК-дисплеем к передней части стойки.
 - а. В данный момент не затягивайте винты полностью.



4. Сдвиньте задние крепежные скобы вдоль направляющих до их касания задней панели консоли для монтажа в стойку с ЖК-дисплеем. Чтобы прикрепить направляющие к задней панели консоли для монтажа в стойку с ЖК-дисплеем, используйте 6 прилагаемых винтов М4. Полностью затяните эти винты.
5. Задвиньте консоль для монтажа в стойку с ЖК-дисплеем, откройте ее и закройте два или три раза, чтобы убедиться, что она работает правильно.
6. Если консоль для монтажа в стойку с ЖК-дисплеем передвигается правильно на скобах, полностью затяните винты, установленные в действии 3.



Установка консоли для монтажа в стойку с ЖК-дисплеем

Установка кабеля

С помощью одного из двух прилагаемых кабелей связи (PS2 или USB) подключите целевое устройство (коммутатор или сервер KVM) к порту связи на задней панели консоли для монтажа в стойку с ЖК-дисплеем. Подключите разъемы клавиатуры, монитора и мыши к портам на целевом устройстве (коммутаторе или сервере KVM).



Примечание. Максимальное расстояние между консолью для монтажа в стойку с ЖК-дисплеем и целевым устройством (коммутатором или сервером KVM) не должно превышать 10 м (32,8 фута).

Включение питания консоли для монтажа в стойку с ЖК-дисплеем

1. Подключите шнур питания к электрическому разъему на консоли для монтажа в стойку с ЖК-дисплеем и к розетке переменного тока.
2. Включите консоль для монтажа в стойку с ЖК-дисплеем. Положение тумблера включения/выключения на задней панели консоли для монтажа в стойку с ЖК-дисплеем см. в разделе «Выключатель питания» на стр. 6.

Эксплуатация

Основные функции

Открытие консоли для монтажа в стойку с ЖК-дисплеем

Для доступа к консоли выдвиньте консоль для монтажа в стойку с ЖК-дисплеем из стойки и поднимите крышку.



Предостережение о направляющих балках. Не опирайтесь на консоль для монтажа в стойку с ЖК-дисплеем. Не кладите тяжелые предметы на консоль для монтажа в стойку с ЖК-дисплеем. Не используйте консоль для монтажа в стойку с ЖК-дисплеем в качестве полки.

Закрытие консоли для монтажа в стойку с ЖК-дисплеем

Закройте крышку и задвиньте консоль для монтажа в стойку с ЖК-дисплеем в стойку.

Выключение и перезагрузка

Выключите питание консоли для монтажа в стойку с ЖК-дисплеем с помощью выключателя питания на задней панели. Расположение выключателя см. в разделе «Выключатель питания» на стр. 6.

Для перезагрузки консоли для монтажа в стойку с ЖК-дисплеем снова включите выключатель на задней панели.

Режим ожидания

При закрытии крышки консоль для монтажа в стойку с ЖК-дисплеем переходит в режим ожидания для экономии энергии. При достижении крышки положения, при котором до полного закрытия остается приблизительно 15 градусов, дисплей **ВЫКЛЮЧАЕТСЯ**. Питание остается **ВКЛЮЧЕННЫМ**, но дисплей будет выключен.

«Горячее» подключение

Компоненты можно устанавливать или извлекать, отключая их кабели от портов консоли для монтажа в стойку с ЖК-дисплеем без необходимости выключать консоль.

Настройка интерфейса LCD OSD

Кнопка	Функция
MENU (Меню)	1. Запуск. При нажатии кнопки «MENU» (Меню) включается интерфейс LCD OSD и отображается главное меню. 2. Во время использования пользовательского интерфейса OSD при выполнении настройки какого-либо параметра нажатие кнопки «MENU» (Меню) позволяет открыть окно настройки этого параметра.
Кнопка со стрелками вправо/вверх	При нажатии кнопки со стрелкой вправо/вверх курсор перемещается вправо или вверх по меню или увеличивается значение при выполнении настройки.
Кнопка со стрелками влево/вниз	При нажатии кнопки со стрелкой влево/вниз курсор перемещается влево или вниз по меню или уменьшается значение при выполнении настройки.
EXIT (Выход)	1. Если пользовательский интерфейс LCD OSD не запущен, при нажатии кнопки «EXIT» (Выход) инициируется автоматическая настройка, которая восстанавливает параметры экрана по умолчанию. 2. Если пользовательский интерфейс LCD OSD используется, при нажатии кнопки «EXIT» (Выход) выполняется закрытие текущего меню и возврат к предыдущему меню. Для закрытия меню настройки нажмите кнопку «EXIT» (Выход) после выполнения настройки. 3. Для закрытия интерфейса LCD OSD нажмите кнопку «EXIT» (Выход) на экране главного меню.

Параметры монитора

Параметр	Описание
Brightness (Яркость)	Настройка уровня яркости экрана.
Contrast (Контрастность)	Настройка разницы уровня цвета изображения и фона.
Phase (Фаза)	Настройка параметров фазы экрана для устранения вертикальных темных полос.
Clock (Частота)	Настройка параметров синхронизации экрана для устранения вертикальных темных полос.
H Position (Положение по горизонтали)	Перенос области отображения влево или вправо.
V Position (Положение по вертикали)	Перенос области отображения вверх или вниз.
Color Hue (Цветовой тон)	Настройка качества цветов экрана. Выбор параметра «Adjust Color» (Настройка цветов) позволяет открыть вложенное меню, в котором можно выполнить точную настройку значений RGB.
Language (Язык)	Выбор языка отображения меню интерфейса OSD.
OSD Duration (Время отображения OSD)	Установка времени (в секундах), по истечении которого интерфейс OSD закрывается в случае неактивности.
Reset (Сброс)	Восстановление заводских настроек по умолчанию для всех меню и подменю (кроме языка).



Примечание. Информацию по использованию функции автоматической настройки см. в разделе «EXIT (Выход)» на стр. 10.

Периферийные устройства USB

Порт USB на передней панели позволяет подключать периферийное устройство USB (флэш-накопитель, дисковод компакт-дисков, мышь и т. п.) к целевому устройству (коммутатору или серверу KVM) с помощью переходного порта USB на задней панели консоли для монтажа в стойку с ЖК-дисплеем.

Порт USB на передней панели распознает подключенное периферийное устройство USB. Если позднее к этому порту будет подключена мышь, используйте комбинацию горячих клавиш **Ctrl + Enter** для сброса настроек порта, чтобы он распознал мышь.

Режим обновления микропрограммы

Последнюю информацию и пакеты обновления микропрограмм регулярно проверяйте на веб-сайте www.apc.com.



Примечание. Не подключайте порт RJ-11 с маркировкой «Upgrade» (Обновление) к телекоммуникационной сети общего пользования.

Запуск обновления

Порядок загрузки пакета обновления микропрограммы:

1. Выключите питание консоли для монтажа в стойку с ЖК-дисплеем.
2. Передвиньте переключатель обновления микропрограммы в положение «RECOVER» (Восстановление).
3. Включите питание консоли для монтажа в стойку с ЖК-дисплеем.



Примечание. Если консоль для монтажа в стойку с ЖК-дисплеем находится в режиме обновления микропрограммы индикаторы «Num Lock» (Цифровой регистр), «Caps Lock» (Верхний регистр) и «Scroll Lock» (Блокировка прокрутки) будут мигать.

4. Подключите кабель для обновления микропрограммы к COM-порту на компьютере, который не является частью установки, и к соответствующему порту **Upgrade** (Обновление) консоли для монтажа в стойку с ЖК-дисплеем. В обозревателе компьютера откройте веб-сайт www.apc.com и введите название модели консоли для монтажа в стойку с ЖК-дисплеем, чтобы найти список доступных пакетов обновления микропрограмм.
5. Запустите загруженный файл на компьютере. Для этого дважды щелкните его значок или откройте командную строку и укажите в ней полный путь и имя файла.
6. Появится экран **Welcome** (Приветствие) средства обновления микропрограммы.
7. Прочтите и примите условия лицензионного соглашения, нажав кнопку **I Agree** (Принимаю).
8. Появится главный экран средства обновления микропрограммы. Средство обновления проведет анализ установки. Устройства, совместимые с пакетом обновления, отображаются на панели «Device List» (Список устройств).
9. Чтобы начать процедуру обновления, щелкните **Next** (Далее).
Если на главном экране средства обновления микропрограммы установлен флажок **Check Firmware Version** (Проверка версии микропрограммы), программа сравнивает версию микропрограммы устройства с версией файлов обновления. Если версия устройства является более поздней, чем версия обновления, появится уведомляющее об этом диалоговое окно, в котором будет предложено продолжить обновление или выйти из программы.
Если флажок **Check Firmware Version** (Проверка версии микропрограммы) не установлен, программа устанавливает файлы обновления без проверки версий.
10. Сообщения о состоянии отображаются на соответствующей панели, а на полосе процента выполнения операции отображается информация о ходе выполнения обновления.

Успешное обновление

После выполнения обновления отображается экран **UPGRADE SUCCEEDED** (Успешное обновление), указывающий, что процедура прошла успешно. Щелкните **Finish** (Готово), чтобы закрыть программу обновления микропрограммы.

Сбой обновления

Если обновление не удалось выполнить, появляется экран **UPGRADE FAILED** (Сбой обновления).

Выход из режима обновления микропрограммы

1. Передвиньте переключатель «Firmware Upgrade Recovery» (Восстановление обновления микропрограммы) в положение **Normal** (Обычный).
2. Отсоедините кабель обновления микропрограммы от порта обновления микропрограммы консоли для монтажа в стойку с ЖК-дисплеем.
3. **ВЫКЛЮЧИТЕ**, а затем **ВКЛЮЧИТЕ** питание консоли для монтажа в стойку с ЖК-дисплеем.

Восстановление обновления микропрограммы

Восстановление обновления микропрограммы может потребоваться в трех следующих случаях:

- Микропрограмма консоли для монтажа в стойку с ЖК-дисплеем повреждена и не пригодна для эксплуатации.
- Обновление микропрограммы прервано.
- Произошел сбой обновления микропрограммы.

Порядок восстановления обновления микропрограммы:

1. Выключите питание консоли для монтажа в стойку с ЖК-дисплеем. Отключите консоль для монтажа в стойку с ЖК-дисплеем от целевого устройства.
2. Подключите кабель для обновления микропрограммы к соответствующему порту и к СОМ-порту компьютера, который не подключен к установке.
3. Передвиньте переключатель «Firmware Upgrade Recovery» (Восстановление обновления микропрограммы) в положение **Recover** (Восстановление). Расположение переключателя см. в разделе «FW UPGRADE (Обновление микропрограммы) NORMAL / RECOVERY (Обычный режим или восстановление)» на стр. 5.
4. Включите питание консоли для монтажа в стойку с ЖК-дисплеем и повторите процедуру обновления. Дополнительную информацию см. в разделе «Запуск обновления» на стр. 12.
5. После успешного обновления выключите питание консоли для монтажа в стойку с ЖК-дисплеем. Отключите кабель для обновления микропрограммы от компьютера. Передвиньте переключатель «Firmware Upgrade Recovery» (Восстановление обновления микропрограммы) в положение **Normal** (Обычный). Дополнительную информацию см. в разделе «FW UPGRADE (Обновление микропрограммы) NORMAL / RECOVERY (Обычный режим или восстановление)» на стр. 5.
6. **Включите** питание консоли для монтажа в стойку с ЖК-дисплеем.
7. Снова подключите консоль для монтажа в стойку с ЖК-дисплеем к целевому устройству.

Устранение неисправностей

Признак	Способы устранения
Фантомное изображение на внешнем экране.	Слишком большое расстояние между внешней консолью и консолью для монтажа в стойку с ЖК-дисплеем. Максимальная длина кабеля VGA не должна превышать 20 м, а в некоторых случаях длину кабеля необходимо еще более сократить. Замените кабель VGA на кабель с подходящей длиной.
Некоторые символы, введенные с клавиатуры, отображаются неправильно.	Параметр раскладки клавиатуры для порта не соответствует используемой клавиатуре. Измените на устройстве параметр раскладки клавиатуры для порта, чтобы он соответствовал раскладке используемой клавиатуры.
Нет подачи питания или отклика от целевого устройства (коммутатора или сервера KVM).	Убедитесь, что все кабели плотно закреплены в соответствующих разъемах.
Неустойчивое поведение	Обновите микропрограмму. Дополнительную информацию см. в разделе «Режим обновления микропрограммы» на стр. 12.

Технические характеристики

Функция		AP5717, F, G, J, R, UK	AP5719
Соединения с сервером		1	
Разъемы	Порты связи	1 x SPHD-18 (гнездовой тип), желтый	
	Внешняя мышь	1 x USB, тип А (гнездовой тип), черный	
	Порт обновления микропрограммы	1 x RJ-11	
	Питание	1 x 3-контактный разъем для сети переменного тока	
	Концентратор USB 1.1	1 x USB, тип А (гнездовой тип)	
	Переходный порт USB 1.1	1 x USB, тип В (гнездовой тип)	
Переключатели	Reset (Сброс)	1 углубленная кнопка	
	Питание	1 тумблер	
	Обновление микропрограммы	1 переключатель	
	Настройка ЖК-дисплея	4 кнопки	
	Включение/выключение консоли LCD	1 кнопка-индикатор (оранжевая)	
Индикаторы	Включение/выключение консоли LCD	1 (оранжевый)	
	Питание	1 (синий)	
	Num lock	1 (зеленый)	
	Caps lock	1 (зеленый)	
	Scroll lock	1 (зеленый)	
Эмуляция	Клавиатура/мышь	PS/2, USB	
Монитор	Максимальное разрешение	1280 x 1024 при 75 Гц, DDC2B	
		1280 x 1024 при 60 Гц	
		1024 x 768 при 75 Гц	
		1024 x 768 при 70 Гц	
		1024 x 768 при 65 Гц	
		800 x 600 при 75 Гц	
		800 x 600 при 72 Гц	
		800 x 600 при 60 Гц	
		720 x 400 при 60 Гц	
		640 x 480 при 75 Гц	
		640 x 480 при 72 Гц	
		640 x 480 при 60 Гц	
	Минимальное разрешение	640 x 480 при 60 Гц	
Силовые характеристики		100–240 В переменного тока, 50/60 Гц, 1 А	
Потребляемая мощность		29,6 Вт	32,2 Вт
Окружающая среда	Рабочая температура	0–40 °C (32–104 °F)	
	Температура в режиме хранения	От -20 до 60 °C (от -4 до 140°F)	
	Влажность	Относительная влажность 0–80 % без конденсации	
Физические свойства	Корпус	Металлический и пластиковый	
	Масса	15,90 кг	17,40 кг
	Габариты (Д x Ш x В)	61,40 x 48,20 x 4,40 см	66,50 x 48,20 x 4,40 см

Радиочастотные помехи



Внесение изменений в конструкцию данного устройства без письменного разрешения организации, отвечающей за обеспечение соответствия стандартам, может привести к лишению пользователя прав на эксплуатацию данного оборудования.

США—FCC

Данное устройство прошло испытания, подтвердившие его соответствие ограничениям, предусмотренным требованиями раздела 15 правил Федеральной комиссии по связи (FCC) США к цифровым устройствам класса А. Эти ограничения призваны обеспечивать достаточную защиту от вредных помех во время эксплуатации оборудования в производственных условиях. Данное изделие генерирует, использует и излучает электромагнитные волны в радиодиапазоне и, будучи установленным с отклонением от требований, изложенных в настоящем руководстве, может стать источником радиопомех. Эксплуатация данного оборудования в жилых районах может создавать помехи. Ответственность за устранение таких помех полностью лежит на пользователе.

Канада—ICES

Это цифровое устройство класса А удовлетворяет требованиям стандарта ICES-003 (Канада).
Cet appareil numérique de la classe A est conforme à la norme NMB-003 du Canada.

Объединенный центр поддержки клиентов

Информационная техническая поддержка для данного или любого другого изделия компании APC предоставляется бесплатно одним из следующих способов:

- Посетите веб-сайт APC, чтобы получить документы из информационной базы APC и заполнить заявку для службы технической поддержки.
 - **www.apc.com** (штаб-квартира корпорации)
Посетите локализованные для отдельных стран веб-сайты компании APC, на которых содержится информация о технической поддержке.
 - **www.apc.com/support/**
Глобальная поддержка поиска в базе знаний APC и использование интернет-поддержки.
- Обращайтесь в центр информационной технической поддержки компании APC по телефону или электронной почте.
 - Местные центры в отдельных странах: см. контактную информацию на веб-сайте **www.apc.com/support/contact**.

Информацию о местной службе технической поддержки уточните у представителя APC или у дистрибьютора, у которого была приобретена продукция APC.

© 2010 APC by Schneider Electric. Владельцами APC и логотипа APC являются компании Schneider Electric Industries S.A.S., American Power Conversion Corporation или их аффилированные компании. Все остальные товарные знаки являются собственностью соответствующих владельцев.